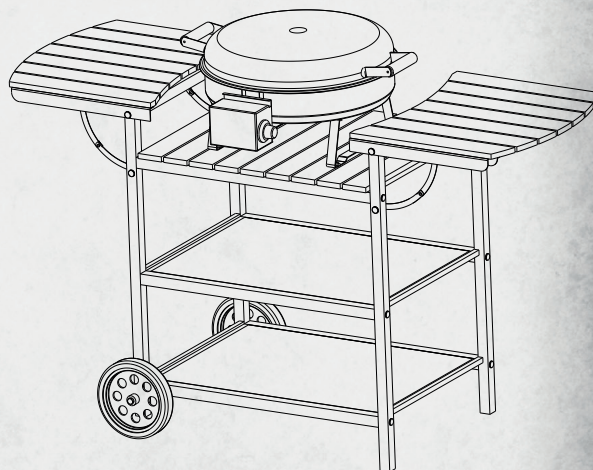
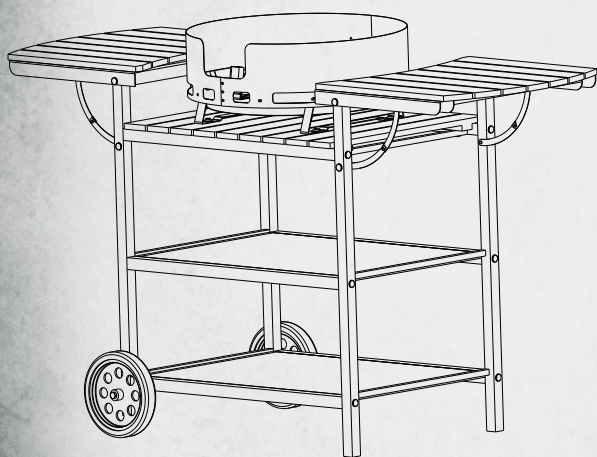
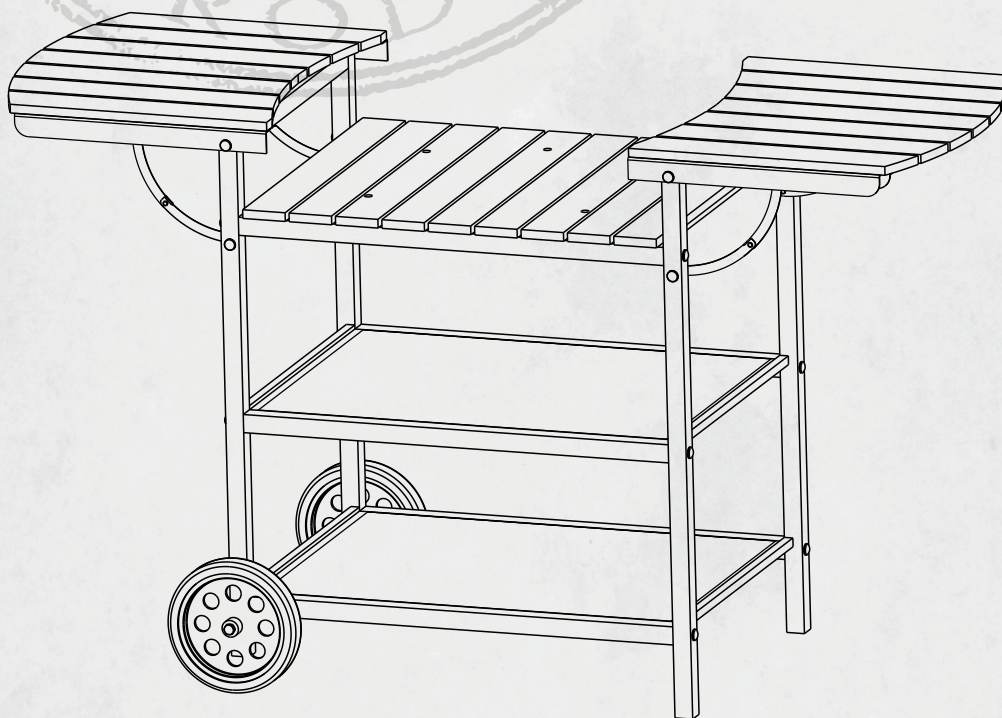


MUURIKKA™

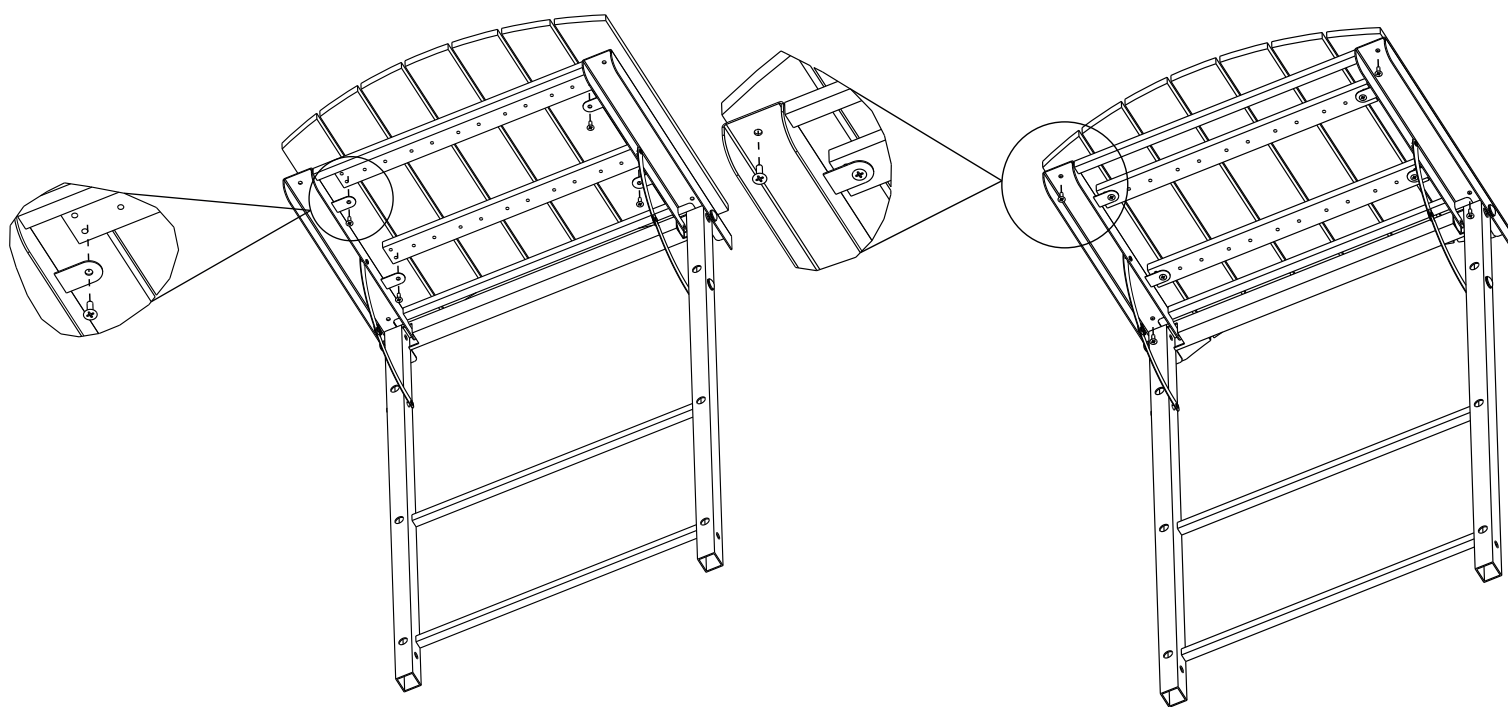
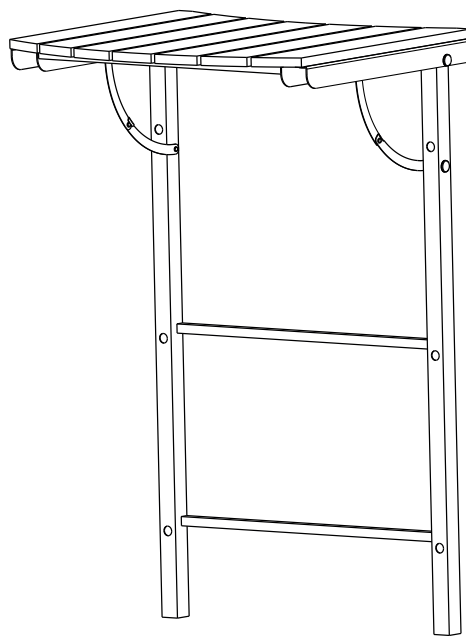
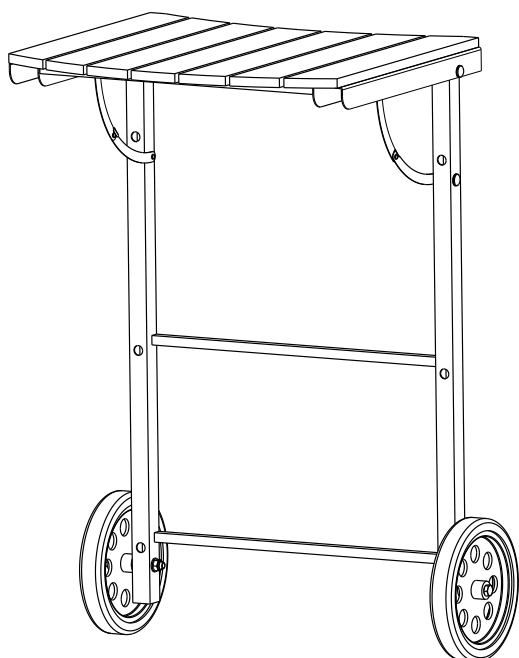
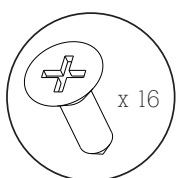
Summer Kitchen Cart assembly

Kesäkeittiövaunun kasausohje • Monteringsanvisning för Sommarkök vagnen
Sommerkjøkkenvogn, montering • Sommerkøkkenvogn, samling
Инструкция по сборке тележки • Suveköök-käru kokkupaneku õpetus
Montageanleitung für Sommerküchenwagen



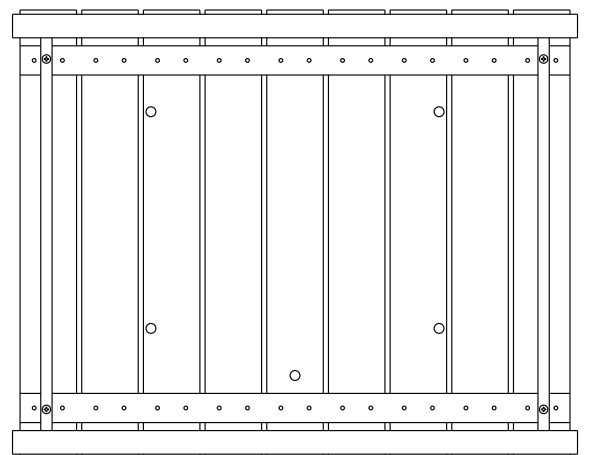
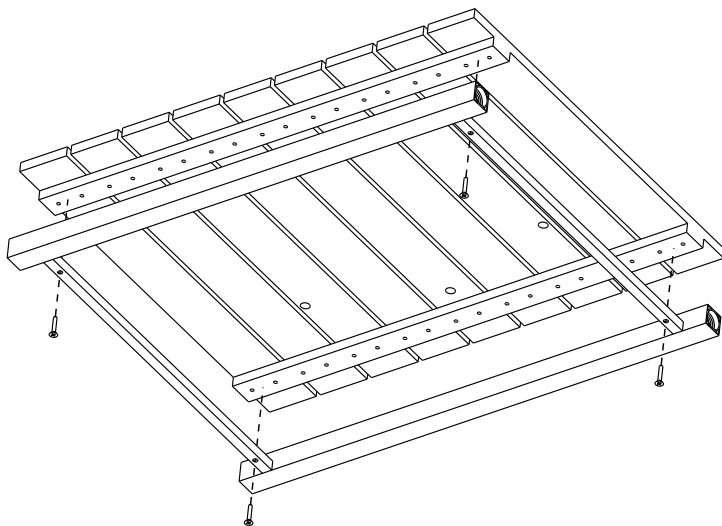
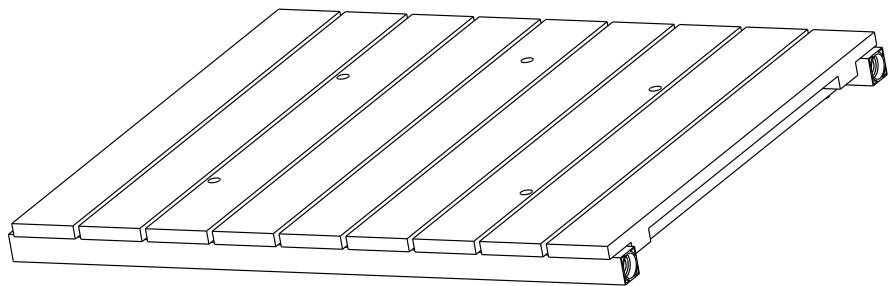
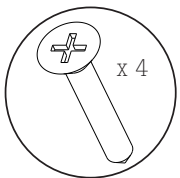
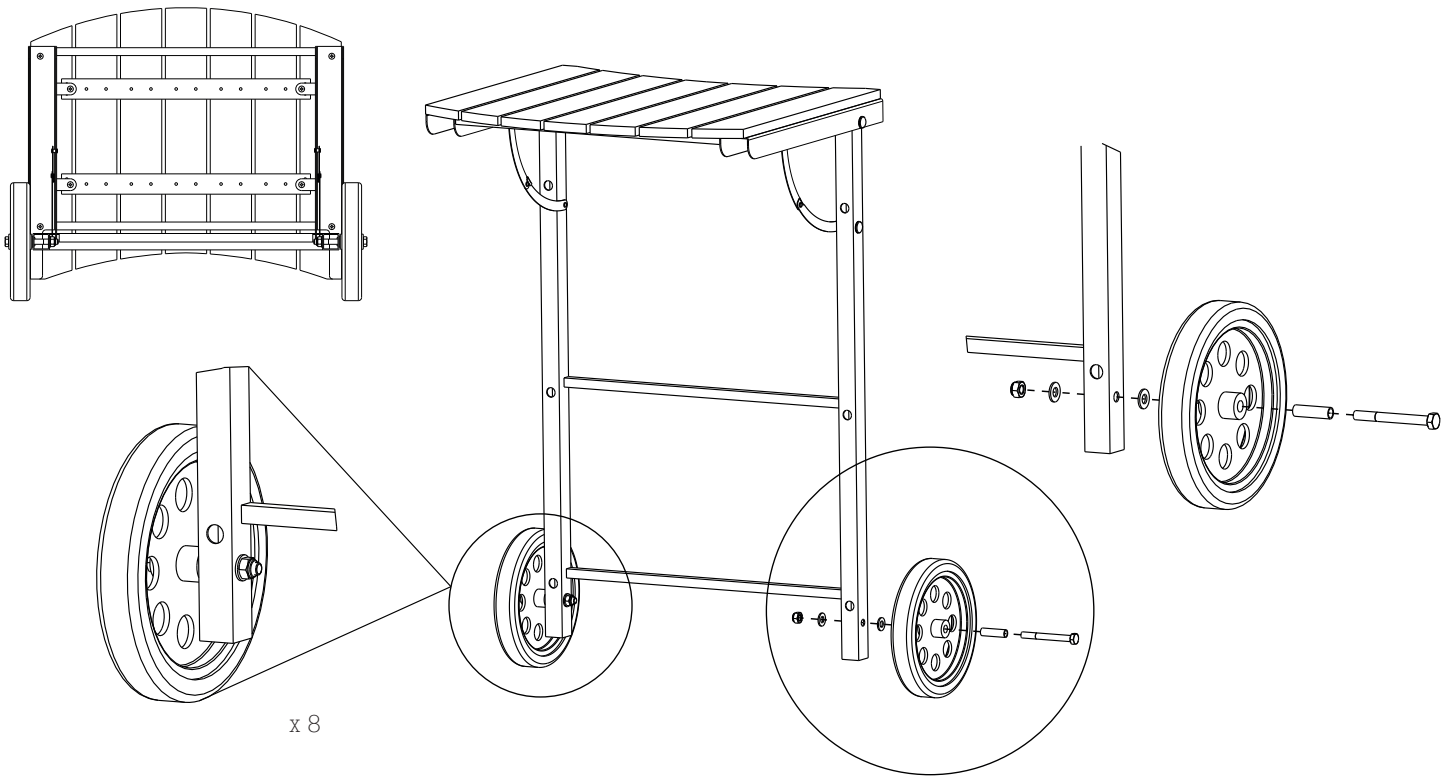
Summer kitchen cart assembly

Kesäkeittiövaunun kokoaminen • Montering av Sommarköksvagnen • Montering av sommerkjøkkenvogn • Samling af Sommerkøkkenvogn
Сборка летней кухни-тележки • Suveköök-käru kokkupanek • Montage des Sommerküchenwagens



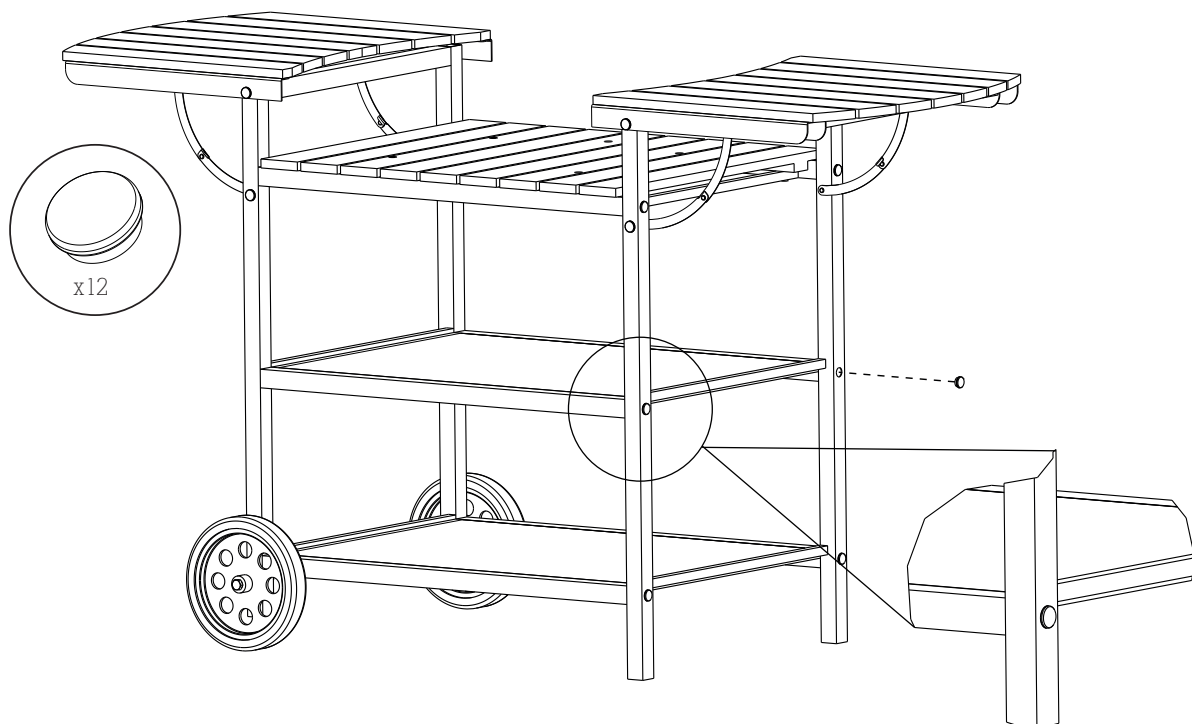
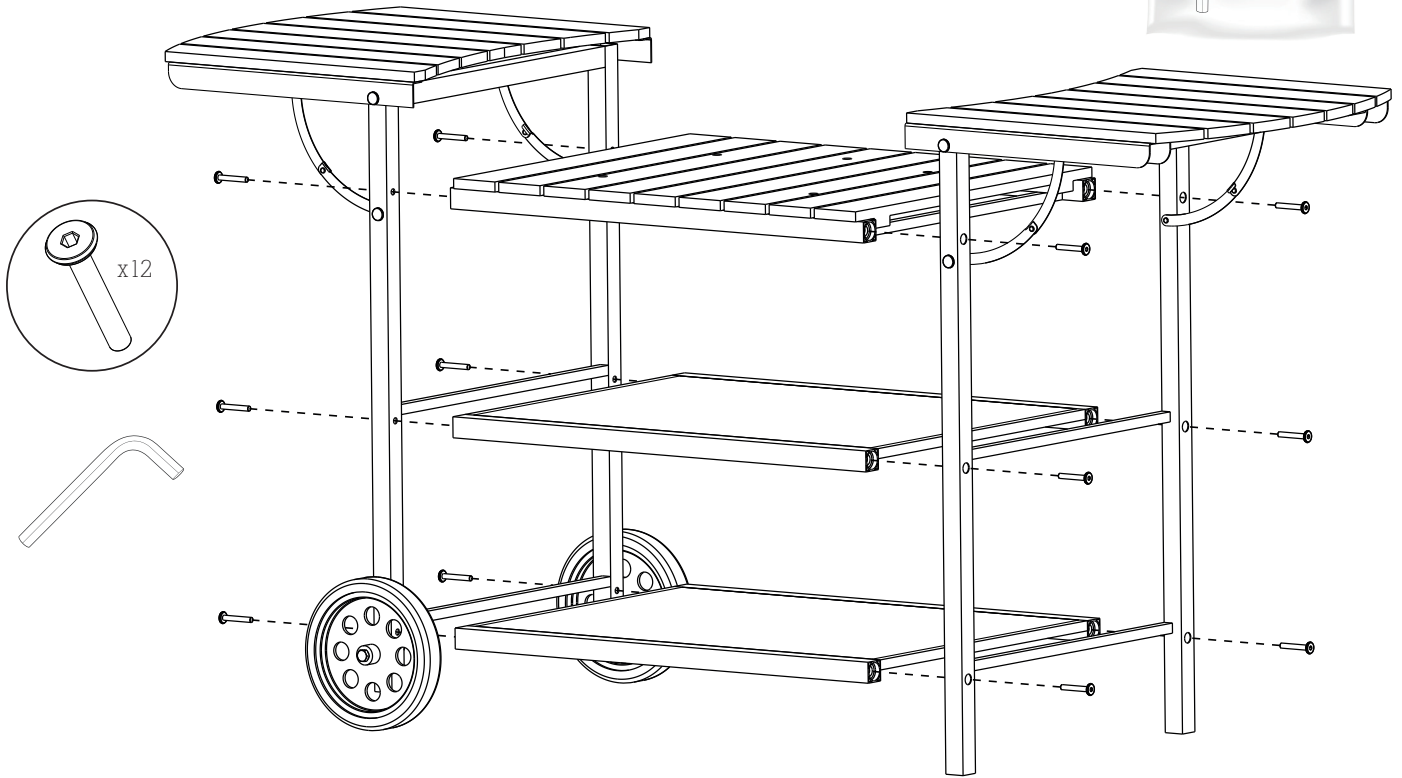
Summer kitchen cart assembly

Kesäkeittiövaunun kokoaminen • Montering av Sommarköksvagnen • Montering av sommerkjøkkenvogn • Samling af Sommerkøkkenvogn
Сборка летней кухни-тележки • Suveköök-käru kokkupanek • Montage des Sommerküchenwagens



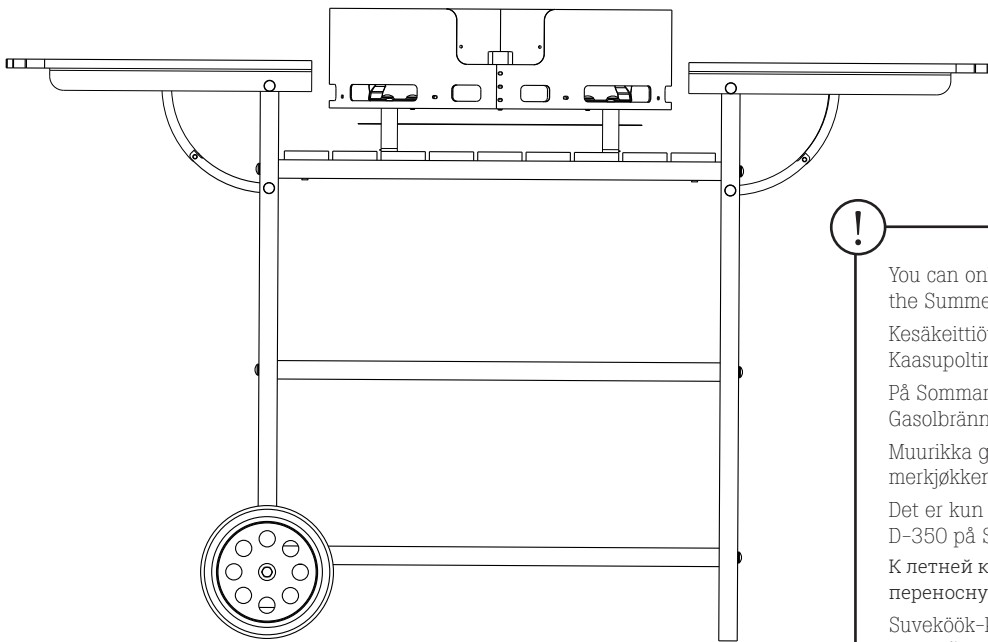
Summer kitchen cart assembly

Kesäkeittiövaunun kokoaminen • Montering av Sommarköksvagnen • Montering av sommerkjøkkenvogn • Samling af Sommerkøkkenvogn
Сборка летней кухни-тележки • Suveköök-käru kokkupanek • Montage des Sommerküchenwagens



Wind deflector fastening

Kaasupolttimen tuulensuojan kiinnitys • Montering av gasolbrännarens vindskydd • Festing av vindskjerm • Fastgørelse af vindskærm
Крепление ветрового щита переносной газовой плиты • Gaasipõleti tuulekaitse kinnitamine



You can only attach Muurikka Gas Burner D-350 onto the Summer Kitchen Cart.

Kesäkeittiövaunuun voidaan kiinnittää vain Muurikka Kaasupoltin D-350.

På Sommarköksvagnen kan endast fästas Muurikka Gasolbrännare D-350.

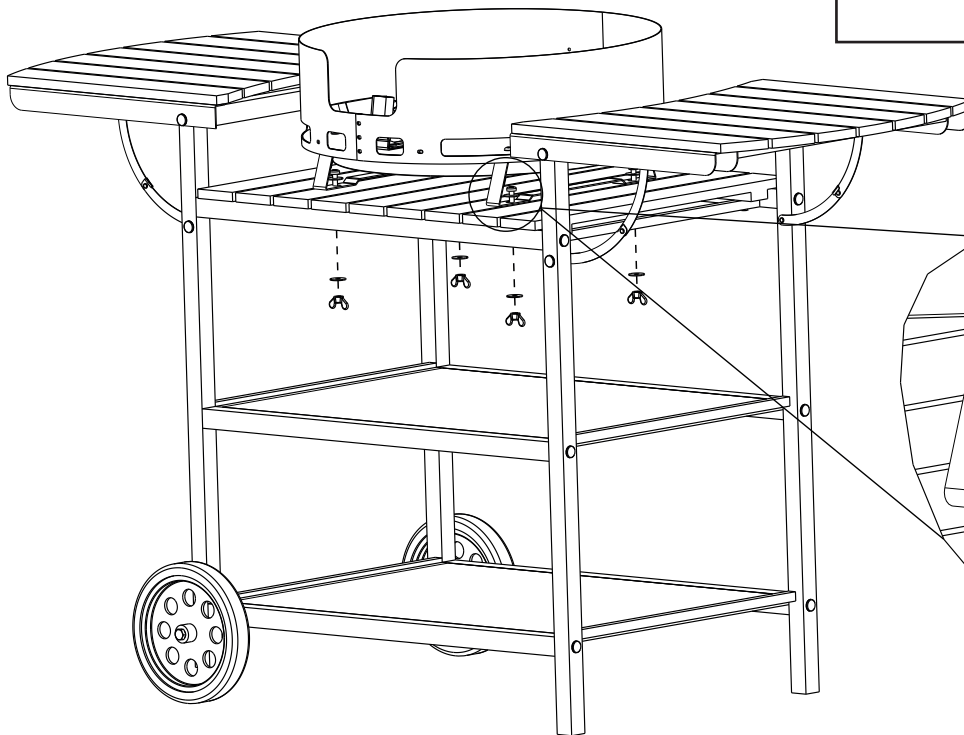
Muurikka gassbrenner D-350 kan kun festes på sommerkøkkenvognen.

Det er kun muligt at montere Muurikka gasbrænder D-350 på Sommerkøkkenvognen.

К летней кухне-тележке можно крепить только переносную газовую плиту Muurikka D-350.

Suveköök-käru külge tohib kinnitada ainult Muurikka gaasipõleti D-350.

Der Sommerküchenwagen kann nur mit dem Muurikka Gasbrenner D-350 verwendet werden.



EN Note! The parts in the bag labeled with a letter D are meant for fastening previous model's wind deflector legs (3 separate legs).

FI Huom. D-pussit osat ovat tarkoitettu tuulensuojan vanhan mallisten jalkojen kiinnitystä varten (3 erillistä jalkaa).

SE OBS! Delarna i D-påsen är avsedda för montering av benen på vindskyddet av den gamla modellen (3 separata ben).

NO Merknad! Delene i posen merket med bokstaven D kan brukes til å feste bena til den forrige modellens vindskjerm (3 separate ben).

DK Bemærk! Dele i posen mærket med bogstavet D er beregnet til fastgørelse af ben til vindskærm på den foregående model (3 separate ben).

RU Внимание! Части мешка D предназначены для крепления ножек старых моделей (3 разных ножки).

EE NB! D-koti sisu on ette nähtud tuulekaitse vanade jalgade kinnitamiseks (3 erijalga).

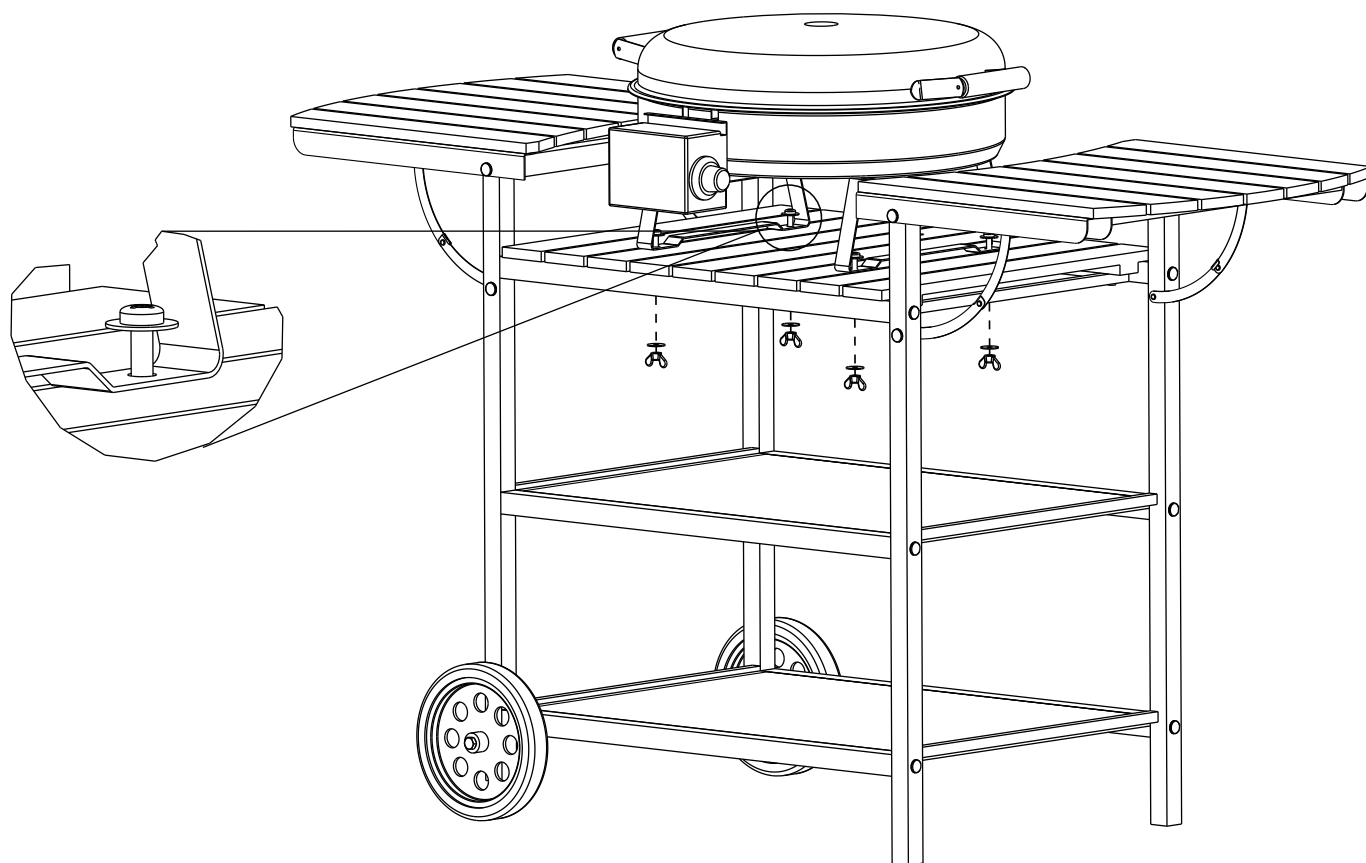
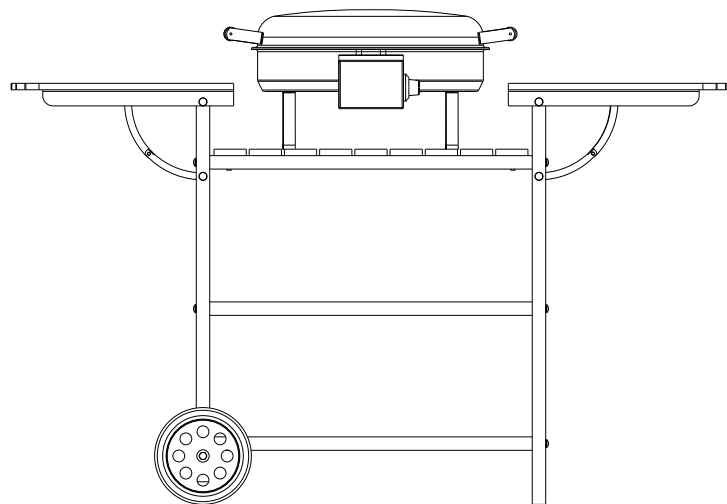
DE Hinweis: Die in Beutel D enthaltenen Montagekomponenten sind für die ältere Version der Windschutzbeine vorgesehen (3 separate Beine).



Manuals: muurikka.com

Electric grill mounting

Sähkögrillin kiinnitys • Elgrillens montering • Montering av el-grill • Elgrillbeslag • Крепление электрогриля
Elektrigrilli kinnitamine • Befestigung des Elektrogrills



Cleaning and storage

Puhdistus ja varastointi • Rengöring och förvaring • Rengjøring og oppbevaring • Rengøring og oppbevaring • Очистка и хранение
Puhastamine ja hoiulepanek • Reinigung und Aufbewahrung

Maintenance of Muurikka Summer Kitchen carts

Your summer kitchen cart will remain clean and last longer if maintained regularly. Sunlight, air humidity, air pollutants and temperature variations strain the surfaces of the cart. Regular cleaning, maintenance of the coating and correct storage help the cart to last longer. Over the winter, the best storage place for the kitchen cart is a dry, cool and air conditioned place. In summer, the cart is best stored under a roof. Clean the cart with a damp towel, mild detergent may be used. Dry the wooden and metal parts immediately after cleaning.

Hoito-ohjeet Muurikka Kesäkeittiövaunuille

Kesäkeittiövaunut säilyvät siistinä ja kestävätkä kauemmin, kun niitä huolletaan säännöllisesti. Aurinko, ilmankosteus ja saasteet sekä lämpötilojen vaihtelut rasittavat vaunujen pintoja. Säännöllinen puhdistus, pintakäsittelyn kunnosta huolehtiminen ja oikeanlainen varastointi auttavat vaunuja säilymään paremmin. Talven yli paras varastointipaikka vaunuille on kuiva, viileä ja ilmastoitu paikka. Kesällä vaunut säilyvät parhaiten katoksen suojassa. Puhdistus kostutetulla pyyhkeellä, puhdistuksessa voidaan käyttää mietoa pesuainetta. Kuivaa puu- ja metalliosat heti puhdistuksen jälkeen.

Underhåll av Muurikka Sommarköksvagnar

Sommarköksvagnar håller sig snygga och fungerar längre när man sköter dem regelbundet. Sol, luftfuktighet, luftförorening och temperaturväxlingar belastar vagnarnas ytor. Vagnarna bevaras bättre när de rengörs regelbundet, ytbeläggningen hålls i skick och vagnarna förvaras på rätt sätt. Över vintern är det bäst att förvara vagnarna på ett torrt, svalt och luftkonditionerat ställe. På sommaren är det bäst att förvara dem under tak. Rengöring med fuktad handduk, man kan även använda mild tvättmedel. Torka av trä- och metalldelarna genast efter rengöring.

Vedlikehold av Muurikka Sommerkjøkkenvogner

Sommerkjøkkenvognen din holder seg ren og varer lenger hvis den vedlikeholdes regelmessig. Sollys, luftfuktighet, luftforurensninger og temperaturvariasjoner sliter på vognens overflater. Regelmessig rengjøring, vedlikehold av belegget og korrekt oppbevaring gjør at vognen holder lenger. Om vinteren er det beste oppbevaringsstedet for kjøkkenvognen et tørt, kjølig og ventilert sted. Om sommeren bør vognen oppbevares under tak. Rengjør vognen med en fuktig klut. Mildt vaskemiddel kan brukes. Tørk deler i tre og metall umiddelbart etter rengjøring.

Vedlikehold av Muurikka Sommerkjøkkenvogner

Sommerkjøkkenvognen din holder seg ren og varer lenger hvis den vedlikeholdes regelmessig. Sollys, luftfuktighet, luftforurensninger og temperaturvariasjoner sliter på vognens overflater. Regelmessig rengjøring, vedlikehold av belegget og korrekt oppbevaring gjør at vognen holder lenger. Om vinteren er det beste oppbevaringsstedet for kjøkkenvognen et tørt, kjølig og ventilert sted. Om sommeren bør vognen oppbevares under tak. Rengjør vognen med en fuktig klut. Mildt vaskemiddel kan brukes. Tørk deler i tre og metall umiddelbart etter rengjøring.

Уход за Летней Кухней-тележкой

Тележка прослужит дольше и будет лучше выглядеть, если за ней регулярно ухаживать. Солнце, влага, загрязнение и колебания температуры изнашивают поверхность тележки. Регулярная чистка и правильное хранение удлинит срок службы тележки. Зимой нужно держать тележку в сухом, прохладном и хорошо проветриваемом месте. Летом лучшее место для неё защищённое от солнца и дождя (например поднавесом). Для чистки используйте влажную тряпочку и нейтральное чистящее средство. Сразу после чистки протрите металлические и деревянные части насухо.

Muurikka Suveköök-käru hooldus

Suveköök-kärud peavad kauem vastu ja näevad head välja, kui neid regulaarselt hooldada. Päike, õhuniiskus ja -reostus ning temperatuurimuutused mõjuvad käru pinnale kulutavalt. Regulaarne puhastamine, pinnakatte korrashoid ja õige ladustamine aitavad kärul kauem vastu pidada. Üle talve säilitamiseks on kärule kõige parem koht kuiv, jahe ning hea tuulutusega koht. Suval on kõige parem koht suveköök-kärule päikese ning vihma eest kaitsev varjualune. Puhastamine niiske lapiga, puhastamiseks kasutada neutraalset puhastusvahendit. Kuivata puu- ja metalloosad koheselt peale puhastamist.

Pflegeanleitungen für den Muurikka Sommerküchenwagen

Sommerküchenwagen bleiben sauber und halten länger, wenn sie regelmäßig gepflegt werden. Sonne, Luftfeuchtigkeit und -schadstoffe sowie Temperaturschwankungen belasten die Oberflächen der Wagen. Regelmäßige Reinigung, Besorgung des Zustands der Oberflächenbehandlung und geeignete Lagerung helfen, die Wagen länger zu halten. Während des Winters ist der beste Lagerungsplatz für den Wagen ein trockener, kühler und klimatisierter Platz. Im Sommer halten die Wagen am besten unter einem Schutzdach. Reinigung mit einem befeuchteten Tuch, mildes Waschmittel kann bei der Reinigung benutzt werden. Trocknen Sie Holz und Metallteile sofort nach der Reinigung

MUURIKKA™

Opa Muurikka • Pislä Oy, Mikkeli, Finland
www.opamuurikka.fi, opamuurikka@opamuurikka.fi