

MUURIKKA™

Tulipata 60 70

Eldstad • Firepit • Топка • Tulease • Feuerschale

54810010 54810020 54810030 54810040



FI / SE / EN / RU / EE / DE

FI

Käyttöohje

Tuote on tarkoitettu vain ulkokäyttöön. Avotulikäytössä noudata sijoituskohteen edellyttämää riittävää huolellisuutta sekä kulloinkin voimassa olevia palomääräyksiä. Tulipataa käyttäessä on muistettava aina käyttää kohtuullista tulta. Tulipataa ei saa käyttää ympäristössä, jossa on helposti syttyviä materiaaleja.

Tulipadan alla sekä 500 mm tulisijan reunojen ympärillä tulee olla palamaton alusta kuten esimerkiksi laatta, sora tai hiekka. Huomioi myös suojaetäisyys sivuille 1500 mm tulisijan keskeltä joka suuntaan. Jos Tulipata halutaan sijoittaa esimerkiksi puuterassille, täytyy sen alle asentaa suojaapelti, esim. Kotakeittiö suojaapelti. Lisäksi huomioitava, että voimakas tuuli voi levittää ympäristöön kipinöitä, jotka voivat aiheuttaa tulipalovaaran.

- Älä koskaan sytytä tulisijaa bensiinillä tai muilla vastaavilla tarkoitukseen sopimattomilla aineilla!
- Pidä sytytysnesteet ja tulentekovälineet poissa lasten ulottuvilta!
- Älä koskaan jätä lapsia yksin tulisijan ääreen!
- Tulta on aina valvottava
- Älä säilytä herkästi syttyviä materiaaleja tai nesteitä tulisijan läheisyydessä.
- Teräksen ominaisuuksiin avotulikäytössä kuuluu nopea lämpeneminen, kauttaaltaan teräksinen tulisija kuumenee erittäin kuumaksi käytön aikana.
- Älä nojaa tulisijaan.
- Vältä polttamasta tulisijassa kertakäyttöastioita, muovivia, pahvia, tms. materiaaleja, joista lentää palavia hiutaleita ympäristöön.
- Älä polta muita puita kuin koivua ja leppää.
- Huolehdi sammutusvälineistä ja opasta muita käyttäjiä, miten toimia vaaratilanteen aikana.
- Älä aloita ruoanlaittoa ennen kuin tulisijan pintakerros on tuhkaantunut.
- Sammuta tuli ennen kuin siirät sen paikkaa

SE

Bruksanvisning

Produkten är endast avsedd för utomhusbruk. När du använder produkten vid öppen eld ska du vidta de försiktighetsåtgärder som omgivningen och de vid tiden gällande brandbestämmelserna kräver. Kom ihåg att alltid elda måttligt i eldstaden. Eldstaden får inte användas i miljöer med lättantändliga material.

Det ska finnas en icke-brännbar yta, som en platta, grus eller sand, under eldstaden och 500 mm runt dess kanter. Observera också säkerhetsavståndet i sidled på 1500 mm från eldstaden i alla riktningar. Om du exempelvis vill placera eldstaden på en träterras måste du installera ett skyddande spjäll, till exempel Tundra Grill hemköksspjäll, under eldstaden. Observera också att starka vindar kan sprida gnistor i omgivningen vilket kan orsaka en brand.

- Tänd aldrig eldstaden med bensin eller andra liknande olämpliga ämnen!
- Förvara tändvätskor och tänddon utom räckhåll för barn!
- Lämna aldrig barn ensamma vid eldstaden!
- Elden måste alltid kontrolleras
- Förvara inte lättantändliga material eller vätskor nära eldstaden.
- Stålets egenskaper vid öppen eld inkluderar snabb uppvärmning, och en eldstad helt i stål blir mycket varm vid användning.
- Luta dig inte mot eldstaden.
- Undvik att elda engångsredskap, plast, kartong eller liknande i eldstaden eftersom detta kan göra att lättantändliga flingor sprids i omgivningen.
- Elda inte med annan ved än björk och al.
- Ha släckningsredskap till hands och visa andra användare vad de ska göra i en farlig situation.
- Börja inte laga mat förrän eldstadens yta har förskats.
- Släck elden innan du flyttar eldstaden.

PUHDISTUS, HOITO JA TAKUU

Laadukkaista materiaaleista valmistettu Tulipata kestää aikaa ja kulutusta. Säännöllinen huolto pidentää käyttöikää entisestään ja varmistaa, että sinulla on käytössäsi aina ensiluokkainen tuote ruoanlaittohetkiä varten.

Puhdistus ja hoito

Käytön jälkeen puhdista aina Tulipata huolellisesti tuhasta. Varmista, että hiillos on varmasti sammunut ennen puhdistusta ja etteivät kytevät kekäleet tai muu palava aines pääse aiheuttamaan palovaaraa. Harjaa tuhka esimerkiksi metalliämpäriin.

Takuu

Pisla Oy myöntää työ- ja materiaalitakuun Tulipata tulisijaan seuraavin ehdoin:

- Takuun voimassaoloaika on kaksi vuotta ostopäivästä (24 kk).
- Takuun edellytyksenä on luotettava selvitys ostopaikasta ja ajasta esim. kassakuitti.
- Takuu korvaa takuuajana havaitut työ- ja materiaalivirheet

Takuu ei korvaa käyttövirheistä, huolimattomuudesta, puutteellisesta hoidosta ja muista ulkopuolisista tekijöistä aiheutuvia vaurioita tai rahti- ja matkakustannuksia tai muita välillisiä kustannuksia.

Menettely virhetilanteessa

Opa Muurikka/Pisla Oy korjaa kustannuksellaan tuotteen virhettä edeltävään kuntoon. Takuukorjaus ei pidennä tuotteen eikä korjauksen kohteen takuuajaa. Ostajan pitää ilmoittaa myyjälle tai valmistajalle kohtuullisessa ajassa siitä, kun hän havaitsi virheen tai hänen olisi pitänyt se havaita. Kohtuullinen aika on normaalisti 14 vrk. Tämä takuu ei rajoita niitä oikeuksia, jotka ostajalla kuluttajansuojalain mukaan on virheen perusteella.

RENGÖRING, SKÖTSEL OCH GARANTI

Eldstaden är tillverkad av förstklassiga material och tål långsiktig användning och slitage. Regelbundet underhåll förlänger eldstadens livslängd och säkerställer att du alltid har en förstklassig produkt för matlagning till ditt förfogande.

Rengöring och skötsel

Rengör alltid eldstaden noggrant från aska efter användning. Se till att kolet har slocknat helt före rengöring och att det inte finns någon risk att glödande kol eller annat brännbart material orsakar brandfara. Borsta ner askan i till exempel en metallhink.

Garanti

Pisla Oy beviljar en arbets- och materialgaranti för eldstaden på följande villkor:

- Garantin är giltig i två år från inköpsdagen (24 mån).
- Förutsättningen för garantin är en pålitlig redogörelse om inköpsstället och -tiden, till exempel ett kassakvitto.
- Garantin ersätter arbets- och materialfel som upptäcks under garantitiden.

Garantin ersätter inte skador som orsakats av felaktig användning, bristande underhåll eller andra utomstående faktorer, eller frakt- och reskostnader eller andra indirekta kostnader.

Förfarande i felsituation

Opa Muurikka/Pisla Oy reparerar produkten till det skick den hade före felet. Garantireparationen förlänger inte garantitiden för produkten eller det reparerade föremålet. Köparen måste meddela säljaren eller tillverkaren om felet inom rimlig tid från när köparen märkt felet eller när köparen skulle ha märkt det. Rimlig tid är vanligen 14 dygn. Denna garanti begränsar inte de rättigheter som köparen enligt konsumentskyddslagen har på grund av felet.

Instructions for use

The product is designed only for outdoor use. When using open fire, practise due diligence at the cooking location and note the valid fire safety regulations. Make sure to always burn moderate fire when using the Firepit. Do not use the Firepit in a location with highly flammable materials.

There must be a non-combustible surface such as tile, gravel or sand under the Firepit and extending out for 500 mm around the edges of the fireplace. Also note that the safe distance to the sides is 1,500 mm from the centre of the fireplace in all directions. If the Firepit is installed, for example, on a wooden terrace, a protective metal sheet (e.g. Tundra Grill protective metal sheet) must be installed under the Firepit. It should also be noted that strong wind can scatter sparks all around and cause a fire hazard.

- Never light a fireplace with petrol/gasoline or other similar unsuitable substances!
- Keep ignition fluids and fire making materials out of the reach of children!
- Never leave children alone by the fireplace!
- Always keep an eye on the fire.
- Do not store flammable materials or liquids in the immediate vicinity of the fireplace.
- Steel heats up quickly in open fire, which means that this fully steel fireplace becomes extremely hot during use.
- Do not lean on the fireplace.
- Avoid burning disposable containers, plastic, cardboard, etc. in the fireplace, which can produce and disperse flammable flakes into the surroundings.
- Only burn birch and alder, do not burn other tree types.
- Always have fire-extinguishing equipment nearby, and instruct others on how to act during an emergency.
- Do not start cooking until the top of the materials in the Firepit have turned into ash.
- Extinguish the fire before you move the Firepit

Инструкция пользователя

Пользоваться только на улице. Когда вы имеете дело с открытым пламенем, соблюдайте особую осторожность. Учитывайте особенности места, в котором вы разводите огонь, и правила пожарной безопасности. Огонь в топке должен быть умеренным. Не пользуйтесь топкой вблизи легковоспламеняющихся материалов.

Устанавливайте топку на негорючее основание, например на плиту, гравий или песок. Основание должно выступать за края топки на 500 мм. Также обеспечьте безопасное расстояние по бокам: оно должно составлять 1500 мм от центра топки в каждую сторону. Если вы хотите установить топку на деревянной террасе, подложите под нее защитное основание, например основание марки Tundra Grill. Кроме того, имейте в виду, что при сильном ветре могут лететь искры, что может стать причиной возгорания.

- Никогда не разжигайте огонь в топке бензином или подобными неподходящими веществами!
- Храните жидкости для розжига и инвентарь для разведения огня в недоступном для детей месте!
- Никогда не оставляйте детей у топки без присмотра!
- Не оставляйте пламя без присмотра.
- Не оставляйте вблизи топки легковоспламеняющихся материалов или жидкостей.
- На открытом огне сталь быстро нагревается. Так как топка полностью сделана из стали, она становится очень горячей во время использования.
- Не облакачивайтесь на топку.
- Не сжигайте в топке одноразовую посуду, пластик, картон и т. п. материалы, от которых по сторонам разлетаются горячие частицы.
- В топку можно класть только березовые и ольховые дрова.
- Обеспечьте наличие средств пожаротушения и проинструктируйте других пользователей, как действовать в случае опасности.
- Приступать к приготовлению пищи можно только когда в верхнем слое в топке образовались угли.
- Перед тем, как передвинуть топку, погасите огонь.

CLEANING, MAINTENANCE AND GUARANTEE

The Firepit is made of high-quality materials and endures time and use. Regular maintenance prolongs the product's useful life and ensures that your Firepit is always in top-notch condition for cooking.

Cleaning and maintenance

Clean the ashes from the Firepit thoroughly after each use. Make sure that the embers have been fully extinguished before cleaning. Also make sure that there is no risk of fire from the dying embers or other combustible material. Sweep the ashes into a metal bucket, for example.

Guarantee

Pisla Oy issues a manufacture and material guarantee for the Firepit fireplace under the following conditions:

- The guarantee is valid for two years after the purchase (24 months).
- The guarantee is conditional on a reliable account on the place and time of purchase, for example, a cash receipt.
- The guarantee compensates for any factory and material defects detected during the guarantee period.

The guarantee does not compensate for damage resulting from inappropriate use, carelessness, inadequate maintenance or other external factors or freight and travel expenses or other indirect costs.

Procedure in case of defects

Opa Muurikka/Pisla Oy repairs defected products back into original condition at its own expense. Repair under guarantee does not extend the guarantee period of the product or the repaired object. The purchaser must inform the retailer or the manufacturer of the defect within a reasonable time from the moment the defect was detected or should have been detected. 'Reasonable time' is usually deemed to be 14 days. This guarantee does not limit the purchaser's rights under the Consumer Protection Act.

ОЧИСТКА, УХОД И ГАРАНТИЯ

Топка сделана из качественных материалов и прослужит долго. Если за топкой регулярно ухаживать, она прослужит еще дольше, и у вас всегда будет под рукой первоклассное изделие для приготовления пищи.

Очистка и уход

После использования тщательно очистите топку от золы. Перед этим убедитесь, что угли затухли и риска возгорания нет. Золу можно собрать в металлическое ведро.

Гарантия

Фирма Pisla Oy предоставляет гарантию на работе и материалы топки на следующих условиях:

- Гарантия действует два года со дня покупки (24 месяца).
- Обязательным условием гарантии является достоверное указание места и времени покупки, например предъявление кассового чека.
- Гарантия распространяется на дефекты работы и материалов, обнаруженные в течение гарантийного срока.

Гарантия не распространяется на повреждения, вызванные ошибками в эксплуатации, небрежностью, ненадлежащим уходом и другими внешними факторами, а также на транспортные расходы, затраты на транспортировку и на другие косвенные расходы.

Порядок действий при обнаружении дефекта

Opa Muurikka / Pisla Oy за свой счет отремонтирует изделие до состояния, предшествующего дефекту. Гарантийный ремонт не продлевает гарантийный срок изделия или объекта ремонта. Покупатель должен уведомить продавца или производителя в разумные сроки о том, когда он обнаружил дефект или должен был обнаружить его. Разумный срок обычно составляет 14 дней. Настоящая гарантия не ограничивает прав покупателя, которые, согласно закону «О защите прав потребителей», у него имеются на основании имеющегося дефекта.

Kasutusjuhend

Toode on mõeldud kasutamiseks vaid välistingimustes.

Lahtise tule tegemisel tuleb olla tuletegemiskoha suhtes piisavalt hoolas ja järgida kehtivaid tuleohutuseeskirju. Kasutage tuleasemel alati mõõdukalt tuld. Tuleaset ei tohi kasutada kergesti süttivate materjalide läheduses.

Tuleaseme all ja 500 mm kaugusel selle servadest peab olema põlematu alus, nt plaat, killustik või liiv. Kandke hoolt, et tuleaseme keskelt oleks 1500 mm igas suunas kaitstud ala. Kui soovite tõsta tuleaseme nt puidust terrassile, peate paigaldama selle alla nt Kotakeittiö kaitsepleki. Lisaks tuleb pidada silmas, et tugev tuul võib lennutada ümbrusse sädemeid, mis võivad põhjustada tulekahjuohtu.

- Ärge kunagi süüdake tuld bensiini ega muu selleks otstarbeks sobimatu ainega!
- Hoidke süütevedelikke ja tuletegemise vahendeid lastele kättesaamatus kohas!
- Ärge kunagi jätke lapsi tuleaseme ääres järelevalveta!
- Tuld peab kogu aeg jälgima
- Ärge säilitage tuleaseme lähedal kergsüttivaid materjale ega vedelikke.
- Lahtise tule korral kuumeneb teras kiiresti, s.t üleni terasest tulease muutub kasutamisel väga ruttu tuliseks.
- Ärge toetuge tuleasemele.
- Ärge põletage tuleasemel ühekorranõusid, plasti, pappi jms materjali, millest lendab ümbrusesse põlevaid kübemeid.
- Ärge põletage muud puitu peale kase ja lepa.
- Veenduge, et teil oleksid olemas tulekustutusvahendid, ja õpetage teisi kasutajaid ohuolukorras tegutsema.
- Ärge alustage toiduvalmistamist enne, kui tuleaseme pinnakiht on tuhaga koos.
- Enne tuleaseme teisaldamist kustutage tuli.

Gebrauchsanweisung

Die Feuerschale ist nur für den Gebrauch im Freien bestimmt. Beim Entzünden eines offenen Feuers muss man Vorsicht walten lassen und die jeweils geltenden Brandschutzbestimmungen einhalten. Denken Sie stets daran, die Größe des Feuers in der Feuerschale angemessen zu halten. Die Feuerschale darf nicht in der Nähe von leicht entzündlichen Materialien verwendet werden.

Unterhalb der Feuerschale und in einem Abstand von 500 mm um die Ränder herum muss es einen nichtbrennbaren Untergrund geben, zum Beispiel Steinplatten, Kies oder Sand. Von der Mitte der Feuerschale aus ist in allen Richtungen ein Sicherheitsabstand von 1500 mm einzuhalten. Wenn Sie die Feuerschale auf eine Holzterrasse stellen möchten, muss unter der Schale ein Schutzblech angebracht werden, z. B. das Kotakeittiö Schutzblech. Beachten Sie, dass starker Wind Funkenflug verursachen kann, was die Gefahr eines Brandes mit sich bringt.

- Das Feuer nie mit Benzin oder anderen für diesen Zweck ungeeigneten Substanzen anzünden!
- Flüssiganzünder und Feuerzeuge von Kindern fernhalten!
- Lassen Sie Kinder an der Feuerstelle nie allein!
- Lassen Sie das Feuer nie unbeaufsichtigt!
- Bewahren Sie keine leicht entzündlichen Materialien in der Nähe des Feuers auf.
- In Kontakt mit offenem Feuer erwärmt sich Stahl schnell, und während des Gebrauchs wird die ganz aus Stahl gefertigte Feuerschale sehr heiß.
- Lehnen Sie sich nicht an der Feuerschale an.
- Verbrennen Sie in der Feuerschale kein Einweggeschirr, Kunststoff und Karton und keine sonstigen Materialien, aus denen brennende Ascheflocken aufsteigen können.
- Verfeuern Sie in der Schale keine anderen Holzarten als Birke und Erle.
- Halten Sie ein geeignetes Löschmittel oder Löschgerät bereit und unterweisen Sie andere darin, wie sie sich bei Gefahr verhalten sollen.
- Beginnen Sie erst dann mit der Zubereitung von Speisen, wenn das Brennmaterial durchgeglüht und von einer feinen Ascheschicht umgeben ist.
- Wenn Sie zwischendurch den Standort die Feuerschale ändern wollen, müssen Sie vorher das Feuer in der Schale löschen.

PUHASTAMINE, HOOLDUS JA GARANTIIAEG

Kvaliteetsetest materjalidest valmistatud tulease peab vastu nii ajale kui kasutusele. Regulaarne hooldus pikendab tuleaseme kasutusiga ja tagab teile toiduvalmistamise jaoks alati esmaklassilise toote.

Puhastamine ja hooldus

Puhastage tulease pärast kasutamist alati tuhost. Veenduge enne puhastamist, et söed oleks kindlalt kustunud ja et hõõguvad tukid ega muu põlev aines ei tekitaks tulekahju. Harjake tuhk nt metallämbrisse.

Garantii

Pisla Oy annab tuleasemele töö- ja materjaligarantii järgmistel tingimustel.

- Garantii kehtib ostupäevast kaks aastat (24 kuud).
- Garantii kehtimise eeldus on ostukoha ja -aja veenev tõestamine (nt ostutšekk).
- Garantii ajal hüvitatakse tekkinud töö- ja materjalivead.

Garantii ajal ei hüvitata vales kasutamisest, hoolimatusest, viletsast hooldusest või muust välisest tegurist tingitud kahju, transpordi- ega muid kulusid.

Garantiijuhtumi käsitlemine

Opa Muurikka/Pisla Oy taastab oma kulul toote puuduse-eelse seisundi. Garantii remont ei pikenda toote ega parandatud eseme garantiiaega. Ostja peab teatama puudusest müüjale või tootjale mõistliku aja jooksul pärast selle avastamist või pärast seda, kui ta oleks pidanud selle avastama. Mõistlik aeg on harilikult 14 ööpäeva. Garantii ei piira õigusi, mis ostjal on puuduse tõttu tarbijakaitse seaduse järgi.

REINIGUNG, PFLEGE UND GARANTIE

Die aus hochwertigen Materialien hergestellte Feuerschale ist langlebig und strapazierfähig. Mit regelmäßiger Pflege verlängern Sie die Lebensdauer der Feuerschale und stellen sicher, dass diese stets in einwandfreiem Zustand ist.

Reinigung und pflege

Reinigen Sie nach jedem Gebrauch die Feuerschale sorgfältig von der Asche. Stellen Sie vor dem Reinigen der Feuerschale sicher, dass die Glut wirklich erloschen ist und dass schwelende oder brennende Materialien keine Brandgefahr verursachen können. Bürsten Sie die Asche aus der Schale z. B. in einen Metalleimer.

Garantie

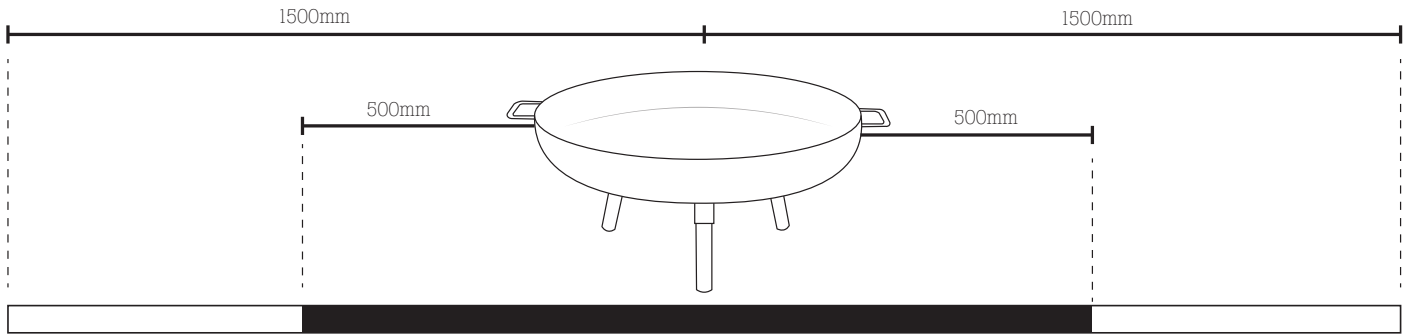
Die Pisla Oy gewährt eine Verarbeitungs- und Materialgarantie auf die Feuerschale unter den folgenden Bedingungen:

- Die Garantiedauer beträgt zwei Jahre (24 Monate) ab dem Datum des Kaufs.
- Voraussetzung für die Garantie ist, dass sich Datum und Ort des Kaufs eindeutig nachweisen lassen, z. B. durch den Kassenschein.
- Die Garantie deckt alle Mängel des Produkts während der Garantiezeit ab, die auf Verarbeitungs- oder Materialfehler zurückzuführen sind.

Die Garantie ist nicht gültig, wenn das Produkt fehlerhaft oder nachlässig verwendet oder mangelhaft gepflegt worden ist oder wenn die Schäden am Produkt aus sonstigen äußeren Einwirkungen resultieren, und auch Fracht- und Reisekosten oder sonstige mittelbare Kosten werden von der Garantie nicht gedeckt.

Vorgehensweise bei Fehlern

Die Opa Muurikka/Pisla Oy behebt auf ihre Kosten die Fehler an dem Produkt und versetzt es in den fehlerfreien Zustand zurück. Durch die Garantiereparatur wird die Garantiezeit des Produkts und der Reparatur nicht verlängert. Der Käufer des Produkts hat dem Händler oder dem Hersteller den Fehler innerhalb einer angemessenen Zeit anzuzeigen, nachdem er den Fehler bemerkt hat oder hätte bemerken müssen. Als angemessene Zeit gelten normalerweise 14 Tage. Diese Garantie stellt keine Einschränkung der Rechte dar, die dem Käufer gemäß dem Verbraucherschutzgesetz aufgrund des Fehlers zukommen.



FI Tulipadan alla sekä 500 mm tulisijan reunojen ympärillä tulee olla palamaton alusta kuten esimerkiksi laatta, sora tai hiekka. Huomioi myös suojaetäisyys sivuille 1500 mm tulisijan keskeltä joka suuntaan. Jos Tulipata halutaan sijoittaa esimerkiksi puuterassille, täytyy sen alle asentaa suojapelti, esim. Kotakeittiö suojapelti. Lisäksi huomioitava, että voimakas tuuli voi levittää ympäristöön kipinöitä, jotka voivat aiheuttaa tulipalovaaran.

SE Det ska finnas en icke-brännbar yta, som en platta, grus eller sand, under eldstaden och 500 mm runt dess kanter. Observera också säkerhetsavståndet i sidled på 1500 mm från eldstaden i alla riktningar. Om du exempelvis vill placera eldstaden på en träterrass måste du installera ett skyddande spjäll, till exempel Tundra Grill hemköksspjäll, under eldstaden. Observera också att starka vindar kan sprida gnistor i omgivningen vilket kan orsaka en brand.

EN There must be a non-combustible surface such as tile, gravel or sand under the Firepit and extending out for 500 mm around the edges of the fireplace. Also note that the safe distance to the sides is 1,500 mm from the centre of the fireplace in all directions. If the Firepit is installed, for example, on a wooden terrace, a protective metal sheet (e.g. Tundra Grill protective metal sheet) must be installed under the Firepit. It should also be noted that strong wind can scatter sparks all around and cause a fire hazard.

RU Устанавливайте топку на негорючее основание, например на плитку, гравий или песок. Основание должно выступать за края топки на 500 мм. Также обеспечьте безопасное расстояние по бокам: оно должно составлять 1500 мм от центра топки в каждую сторону. Если вы хотите установить топку на деревянной террасе, подложите под нее защитное основание, например основание марки Tundra Grill. Кроме того, имейте в виду, что при сильном ветре могут лететь искры, что может стать причиной возгорания.

EE Tuleaseme all ja 500 mm kaugusel selle servadest peab olema põlematu alus, nt plaat, killustik või liiv. Kandke hoolt, et tuleaseme keskelt oleks 1500 mm igas suunas kaitstud ala. Kui soovite tõsta tuleaseme nt puidust terrassile, peate paigaldama selle alla nt Kotakeittiö kaitsepleki. Lisaks tuleb pidada silmas, et tugev tuul võib lennutada ümbrusse sädemeid, mis võivad põhjustada tulekahjuhtu.

DE Unterhalb der Feuerschale und in einem Abstand von 500 mm um die Ränder herum muss es einen nichtbrennbaren Untergrund geben, zum Beispiel Steinplatten, Kies oder Sand. Von der Mitte der Feuerschale aus ist in allen Richtungen ein Sicherheitsabstand von 1500 mm einzuhalten. Wenn Sie die Feuerschale auf eine Holzterrasse stellen möchten, muss unter der Schale ein Schutzblech angebracht werden, z. B. das Kotakeittiö Schutzblech. Beachten Sie, dass starker Wind Funkenflug verursachen kann, was die Gefahr eines Brandes mit sich bringt.

54810010 54810030

Tulipata • Eldstad • Firepit • Топка • Tulease • Feuerschale

FI Tulipadan materiaali on paksua, suomalaista terästä. Koska kyseessä ei ole ruostumaton teräs, erilaiset sääolosuhteet ja käyttö vaikuttavat teräksen pintaan ja siihen voi muodostua pintakorroosiota eli ruostetta. Korroosio ei vaikuta tuotteen käyttöominaisuuksiin, mutta pidentääksesi tuotteen käyttöikää suosittelemme säännöllistä huoltoa:

- Älä jätä tulipataa sateeseen
- Älä jätä tuhkakerrosta tulipataan käytön jälkeen vaan kerää tuhka pois erilliseen astiaan
- Suojaa pata suojahupulla, kun se käyttämättömänä
- Pyyhi pata aina käytön jälkeen, puhdistamiseen voi käyttää kostutettua siivousliinaa
- Voitele tulipata kevyesti ruokaöljyllä, öljy muodostaa pintaan ruosteelta suojaavan kerroksen. Öljy levittyy ja imeytyy parhaiten hieman lämpimään pintaan, odota käytön jälkeen, että pinta on jäähtynyt riittävästi, jotta et polta itseäsi.
- Pitkäaikaisen suojan saamiseksi toista öljykäsittely säännöllisesti
- Huomioi puhdistuksessa ja rasvakäsittelyssä myös padan muut osat, kuten jalat

HUOM! Väri vaihtelu tuotteessa kuumenemisen ja käytön myötä on normaalia. Jos tulipata on päässyt ruostumaan, harjaa ruoste pois huolellisesti esim. teräsharjalla ja levitä kerros öljyä padan pintaan.

SE Eldstad är tillverkad av finländskt tjockt stål. Eftersom stålet inte är rostfritt påverkar olika väderförhållanden och själva användningen stålets yta, vilket kan skapa rost genom ytkorrosion. Korrosion påverkar inte produktens prestanda, men för att förlänga produktens livslängd rekommenderar vi regelbunden vård:

- Lämna inte Eldstad ute i regnet.
- Lämna inte aska kvar i Eldstad efter användningen. Samla aska i en separat behållare.
- Täck Eldstad med överdraget när den inte används.
- Torka alltid av Eldstad efter användningen. En fuktig rengöringsduk kan användas.
- Applicera ett tunt lager matolja på Eldstad för att bilda ett lager som skyddar ytan mot rost. Oljan sprids och absorberas bäst på en något varm yta. Se dock till att ytan har svalnat tillräckligt efter användningen för att undvika att du bränner dig.
- Applicera regelbundet ett lager olja för ett långvarigt skydd.
- Kom ihåg alla delar, inklusive benen, vid rengöring och behandling av Eldstad

OBS! Produkten kan ändra färg vid upphettning och efter att ha använts ett tag. Detta är normalt. Eventuell rost kan skrubbas bort med till exempel en stålborste. Kom ihåg att applicera ett nytt lager olja efter att ha skrubbat.

EN The Firepit is made of thick Finnish steel. As the steel is not stainless, various weather conditions and use affect the surface of the steel, potentially creating rust through surface corrosion. Corrosion does not affect the product's performance but, in order to extend the service life of the product, we recommend regular care:

- Do not leave the Firepit out in the rain
- Do not leave ashes in the Firepit after use. Collect ashes in a separate container
- When the Firepit is not being used, pull over the protective cover
- Always wipe down the Firepit after use. A damp cleaning cloth can be used for this purpose.
- Apply a thin layer of cooking oil onto the Firepit to form a layer protecting the surface against rust. The oil is best spread and absorbed on a slightly warm surface. However, make sure the surface is sufficiently cooled after use to avoid burning yourself.
- For long-term protection, apply a layer of oil regularly
- When cleaning and seasoning the Firepit, remember all parts, including the legs

NOTE! The product may change colour when heated and after being used for a while. This is normal. Any rust can be scrubbed away with a steel brush, for example. Remember to apply a new layer of oil after scrubbing.

RU Топка сделана из толстой финской стали. Поскольку это не нержавеющая сталь, различные погодные условия и использование сказываются на поверхности стали и могут вызвать коррозию, то есть ржавчину. Коррозия не влияет на функциональность топки, но для продления срока службы топки мы рекомендуем регулярно ухаживать за ней:

- Не оставляйте топку под дождем.
- Не оставляйте золу в топке, а собирайте ее в отдельную емкость.
- Закрывайте топку крышкой на время, когда она не используется.
- Каждый раз после использования протирайте топку влажной тканью.
- Слегка смажьте топку растительным маслом, масло формирует на поверхности слой, защищающий от ржавчины. Масло лучше всего растекается и впитывается, когда поверхность слегка теплая. После использования подождите, пока поверхность достаточно остынет, чтобы не обжечься.
- Для долговременной защиты регулярно повторяйте обработку маслом.
- Когда чистите топку и смазываете ее маслом, не забывайте про другие ее части, например про ножки.

ВНИМАНИЕ! Изменение цвета топки при нагревании и использовании является нормальным явлением. Если топка заржавела, тщательно удалите ржавчину, например щеткой со стальной щетиной, и смажьте ее растительным маслом.

EE Tulease on paksust Soome terasest. Kuna tegemist ei ole roostevaba terasega, siis mõjutavad selle pinda ilmaolud ja kasutamine ning sellele võib tekkida pinnakorrosioon ehk rooste. Korrodeerumine ei mõjuta toote kasutusomadusi, aga toote kasutusea pikendamiseks soovime seda korrapäraselt hooldada.

- Ärge jätke tuleaset vihma kätte.
- Ärge jätke tuhka pärast kasutamist tuleasemele, vaid koguge see eraldi nõusse.
- Kaitske tuleaset väljaspool kasutamist kattega.
- Pühkige tulease pärast iga kasutuskorda puhtaks. Selleks võib kasutada niisutatud koristuslappi.
- Määrige tuleaset kergelt toiduõliga, mis moodustab pinnale rooste eest kaitsva kihi. Õli levib ja imendub kõige paremini õrnalt soojal pinnal. Oodake pärast kasutamist, kuni tulease on piisavalt jahtunud, et te end ei põletaks.
- Kauakestva kaitse tekitamiseks määrige tuleaset korrapäraselt õliga.
- Ärge unustage puhastada ja määrida ka tuleaseme muid osi, nt jalgu.

NB! Värvitooni varieerumine kuumenemise ja kasutamise käigus on normaalne nähtus. Kui tulease on hakanud roostetama, harjake rooste hoolikalt nt teräsharjaga maha ja kandke tuleasemele kiht õli.

DE Die dickwandige Feuerschale ist aus finnischem Stahl geschmiedet. Bitte beachten Sie, dass es sich nicht um rostfreien Stahl handelt und die Oberfläche daher unter Einfluss der Witterung korrodieren kann. Die Nutzbarkeit der Feuerschale wird durch Korrosion nicht beeinträchtigt, aber sachgerechte Pflege erhöht ihre Lebensdauer:

- Lassen Sie die Feuerschale nicht im Regen stehen.
- Lassen Sie die Asche nach dem Grillen nicht in der Schale, sondern entsorgen Sie sie in einen feuerfesten Behälter.
- Decken Sie die Feuerschale bei Nichtgebrauch mit einer Schutzhaube ab.
- Nach jedem Gebrauch die Schale mit einem trockenen oder leicht angefeuchteten Tuch auswischen.
- Zum Schutz vor Korrosion sollten Sie die Schale zudem nach jedem Gebrauch mit etwas Speiseöl einreiben. Warten Sie dazu, bis die Oberfläche nicht mehr heiß, aber noch lauwarm und nicht vollständig abgekühlt ist.
- Regelmäßiges Einfetten der Oberfläche ist der beste Garant für eine lange Lebensdauer.
- Auch die übrigen Stahlteile (Beine usw.) sollten sorgfältig gereinigt und gelegentlich eingefettet werden.

HINWEIS! Es ist normal, dass sich die Stahloberfläche durch Erhitzung verfärbt. Falls sich an der Feuerschale Rost bildet, entfernen Sie diesen vorsichtig mit einer Stahlbürste o. ä. Danach die Oberfläche mit Öl einreiben.

54810020 54810040

COR-TEN® Tulipata • Eldstad • Firepit • Tonka • Tulease • Feuerschale

FI Lisätietoa CORTEN -teräksestä: Kun teräs altistuu kosteille ja kuiville olosuhteille, se alkaa aluksi hapettua samalla tavoin kuin tavallinen pehmeä teräs. Ajan myötä hapettuneesta pintakerroksesta kuitenkin muodostuu tiivis patinakerros, ja pinnan väri muuttuu alun punaruskeasta vaalean- tai tummanruskeaksi. Muutoksen nopeus ja lopullinen väri riippuvat käyttökohteen ilmasto-olosuhteista ja ilmanlaadusta. Rikkipitoinen ilma nopeuttaa hapettumista ja tekee patinasta tummemman. Myös kosteiden ja kuivien syklien nopea vaihtelu kiihdyttää hapettumista. Jos olosuhteet ovat kuitenkin jatkuvasti joko kosteat tai kuivat, patinakerrosta ei muodostu, ja tästä syystä säänkestävää terästä ei tulisi esimerkiksi käyttää sisätiloissa. Hapettumisprosessi kestää tavallisesti 2–6 vuotta.

SE Tilläggsinformation om CORTEN-stål: När stålet utsätts för fuktiga och torra förhållanden börjar det först oxidera på samma sätt som vanligt mjukt stål. Med tiden bildar det oxiderade ytskiktet ett tätt patinaskikt, och ytans färg ändras från rödbrun till ljus- eller mörkbrun. Hur snabbt förändringen sker och vilken den slutliga färgen blir beror på användningsplatsens klimatförhållanden och luftkvalitet. Svavelhaltig luft accelererar oxidationen och gör patinan mörkare. Snabb variation mellan våta och torra cykler accelererar också oxidationen. Om förhållandena ständigt är antingen fuktiga eller torra bildas inget patinaskikt, och därför bör väderbeständigt stål till exempel inte användas inomhus. Oxidationsprocessen tar vanligtvis 2–6 år.

EN More information about COR-TEN® steel: Like normal soft steel, COR-TEN® steel starts to oxidise when it is exposed to both damp and dry conditions. Over time, the oxidised surface develops a dense patina layer and its colour changes from the original reddish-brown to light or dark brown. The speed and result of the colour change depend on the climatic conditions and air quality at the site of use. Sulphurous air accelerates the oxidation process and makes the surface darker. Fast alternation of damp and dry cycles accelerates the process as well. No patina layer is formed in constantly damp or dry conditions, which is why weatherproof steel should not be used, for example, indoors. The oxidation process takes usually 2–6 years.

RU О кортеновской стали: Под воздействием влаги и сухости такая сталь начинает окисляться, так же как и обычная низкоуглеродистая – мягкая – сталь. Однако со временем окисленный верхний слой образует плотный слой патины, и цвет поверхности изменяется от первоначально красновато-коричневого до светло- или темно-коричневого. Скорость изменения и окончательный цвет зависят от климатических условий и качества воздуха. Серосодержащий воздух ускоряет окисление и делает патину темнее. Быстрая смена влажных и сухих циклов также ускоряет окисление. Однако, если условия постоянно влажные или сухие, слой патины не образуется. Поэтому атмосферостойчивую сталь не следует использовать, например, в помещении. Процесс окисления обычно занимает от 2 до 6 лет.

EE Lisateave COR-TEN®-terase kohta. Kui teras puutub kokku märgade ja kuivade tingimustega, hakkab see samamoodi oksüdeeruma nagu pehme teras. Aja jooksul moodustub oksüdeerunud pinnakihi tihedat patinakihti ja pinna värv muutub punakaspruunist hele- või tumepruuniks. Muutuse kiirus ja lõplik värvus olenevad kasutuskoha ilmaoludest ja õhu kvaliteedist. Väävlirõhke õhk kiirendab oksüdeerumist ja muudab patinakihi tumedamaks. Oksüdeerumist kiirendab ka märja ja kuiva vaheldumine. Kui tingimused on pidevalt kas märjad või kuivad, siis patinakihti ei teki, mistõttu ilmakindlat terast ei peaks kasutama nt siseruumides. Oksüdeerumine võtab harilikult aega 2–6 aastat.

DE Weitere Informationen über CORTEN-Stahl: Wird der Stahl abwechselnd feuchten und trockenen Bedingungen ausgesetzt, beginnt er anfangs in gleicher Weise zu oxidieren wie gewöhnlicher weicher Stahl. Aus der Oxidschicht an der Oberfläche wird mit der Zeit eine dichte Patinaschicht, die zuerst rotbraun ist und dann hell- oder dunkelbraun wird. Wie schnell der Farbumschlag eintritt und welche Farbe die Schale schließlich annimmt, hängt von den Klimabedingungen und der Luftqualität am Einsatzort ab. Schwefelhaltige Luft beschleunigt die Oxidation und macht die Patina dunkler. Auch ein schneller Wechsel von feuchten und trockenen Zyklen beschleunigt die Oxidation. Wenn jedoch die Bedingungen entweder ständig feucht oder ständig trocken sind, bildet sich keine Patina. Auch deswegen sollte wetterfester Stahl nicht in Innenräumen verwendet werden. Der Oxidationsprozess dauert normalerweise zwei bis sechs Jahre.

Yhteensopivat lisävarusteet Compatible accessories			60 Tulipata/Eldstad/Firepit/ Топка/Tulease/Feuerschale	70 Tulipata/Eldstad/Firepit/ Топка/Tulease/Feuerschale
60		54810050	✓	
70		54810060		✓
38 cm		54010150	✓	✓
48 cm		54010030	✓	✓
58 cm		54010050		✓
		54010130	✓	✓
68 cm		43001130		✓
58 cm		43001131	✓	✓
		43001142	✓	✓
		54920610	✓	✓
		54920540	✓	✓
		43001330	✓	✓
		43001411 43001412 43001424		✓
		43001149	✓	✓
		54910070	✓	✓

MUURIKKA™

Opa Muurikka • Pislä Oy, Mikkeli, Finland
www.opamuurikka.fi, opamuurikka@opamuurikka.fi